

1

2

3

4

5

6

7

8

A

【参考値】

A - B : 42 ~ 111 μH

A - C : 98 ~ 223 μH

A - D : 128 ~ 258 μH

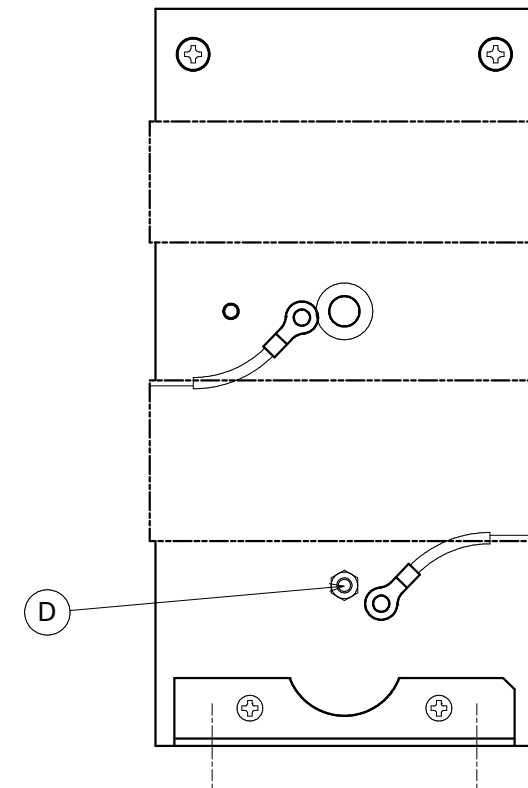
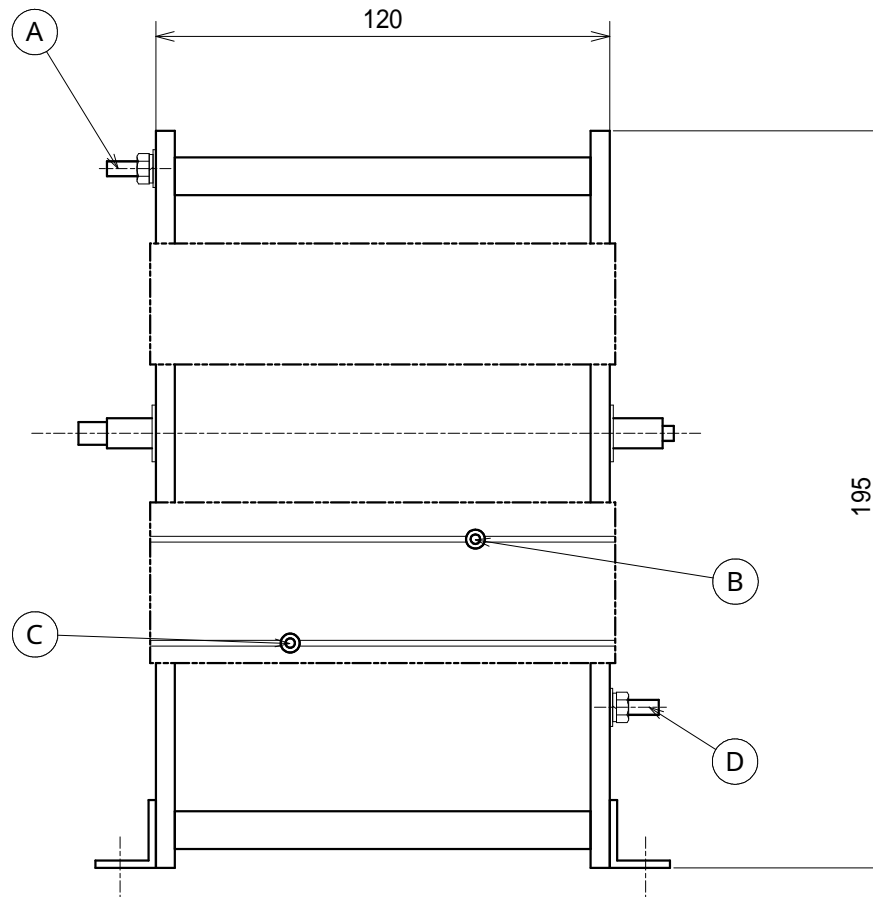
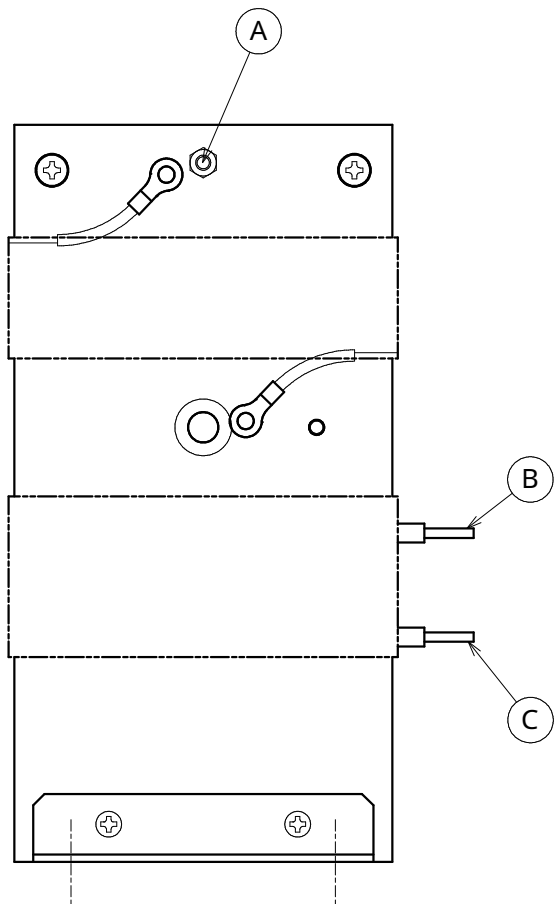
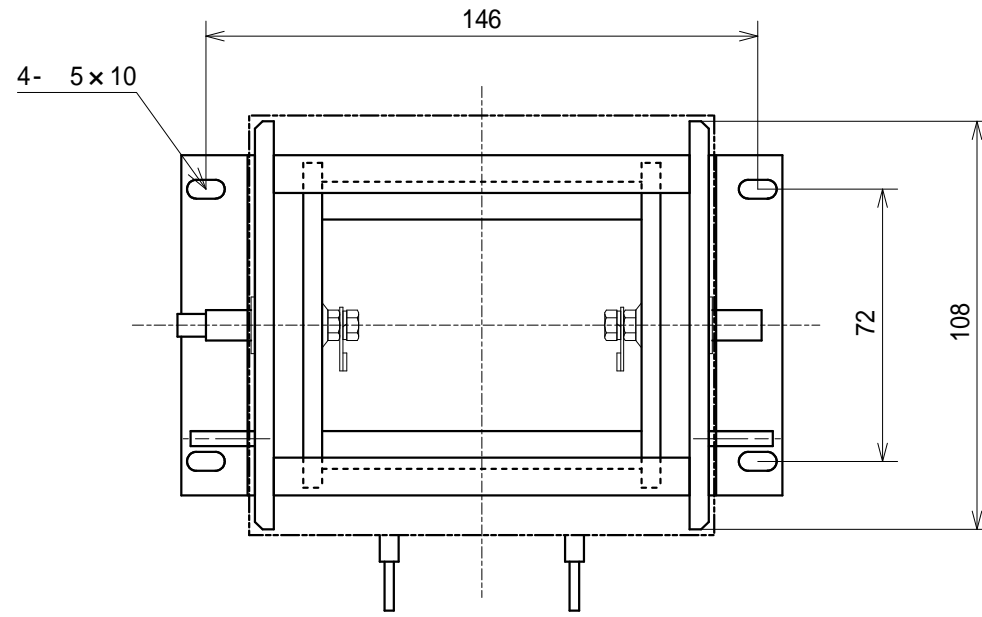
B

C

D

E

F



A

B

C

D

E

F

変	来歴	日付	内容	担当	承認	承認	製図	設計	名称	図番	葉番
更							田中雅				
							2015.07.21		外形参考図		
							振電工業株式会社				

1

2

3

4

5

6

7

8